

**D** Montage und Bedienungsanleitung für  
**ABUS Tür-Zusatzschloss 7010, 7025, 7030, 7035**



Abb./fig./schéma  
afb./ill. 1

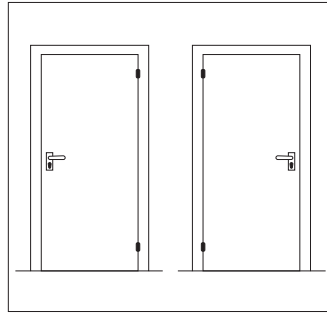


Abb./fig./schéma  
afb./ill. 2

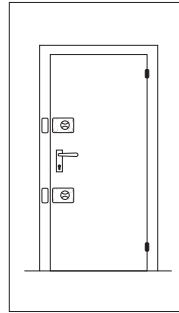


Abb./fig./schéma  
afb./ill. 3

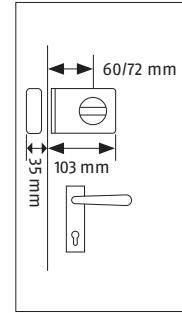


Abb./fig./schéma/afb./ill. 4

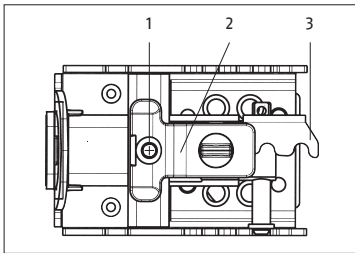


Abb./fig./schéma/afb./ill. 6

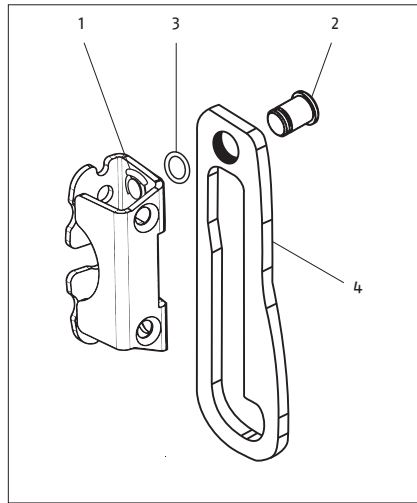


Abb./fig./schéma/afb./ill. 7

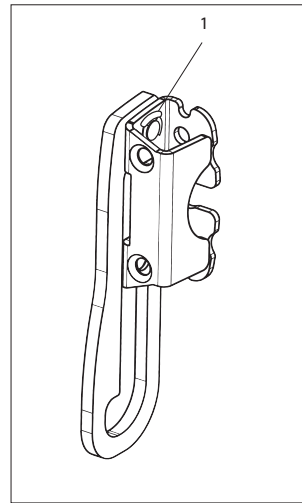


Abb./fig./schéma/afb./ill. 5

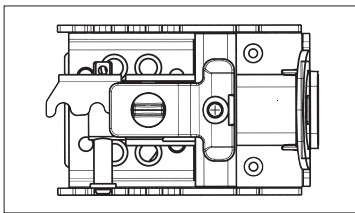


Abb./fig./schéma/afb./ill. 8

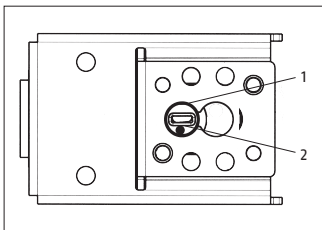


Abb./fig./schéma/afb./ill. 9

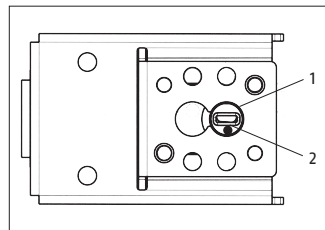


Abb./fig./schéma/afb./ill. 10

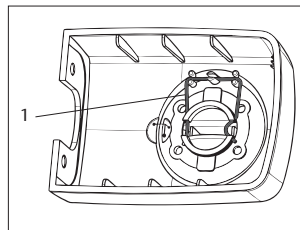


Abb./fig./schéma  
afb./ill. 11

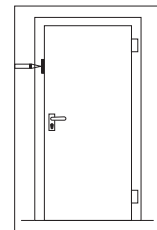


Abb./fig./schéma/afb./ill. 12

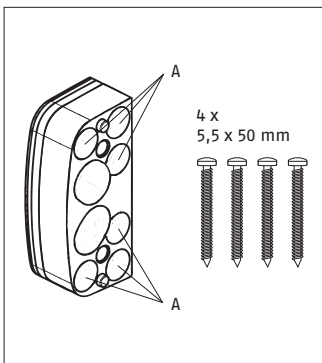


Abb./fig./schéma/afb./ill. 13

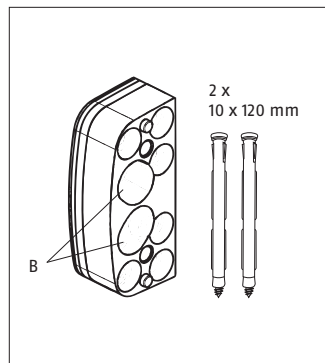


Abb./fig./schéma/afb./ill. 14

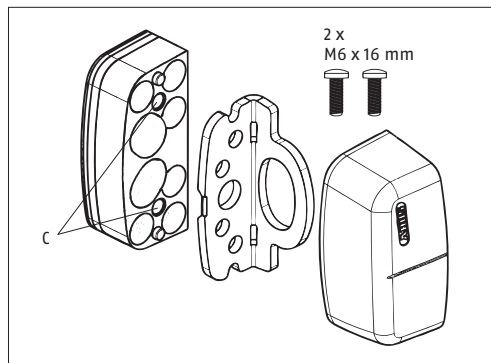


Abb./fig./schéma/afb./ill. 15

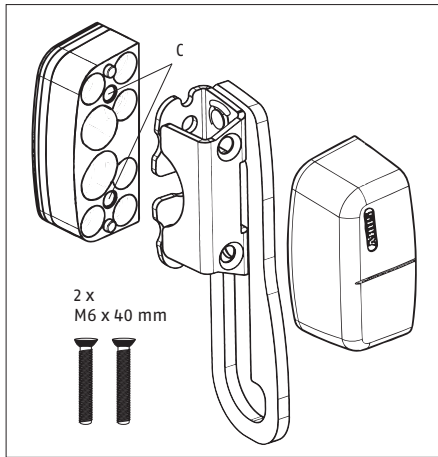


Abb./fig./schéma/afb./ill. 16

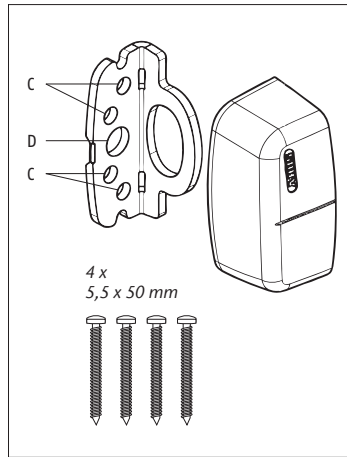


Abb./fig./schéma/afb./ill. 17

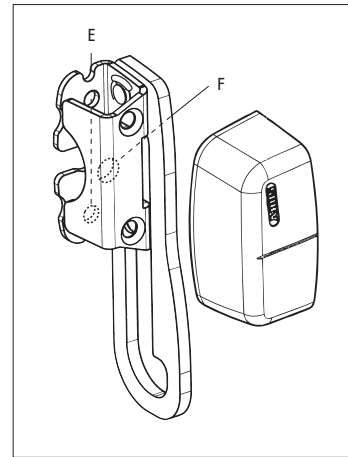


Abb./fig./schéma/afb./ill. 18

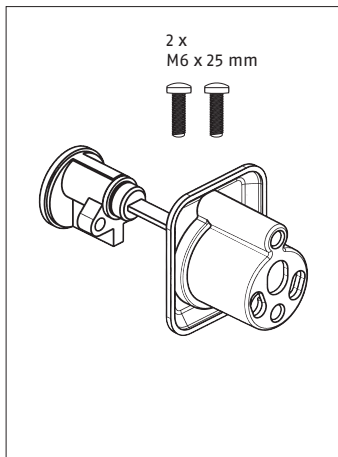


Abb./fig./schéma/afb./ill. 19

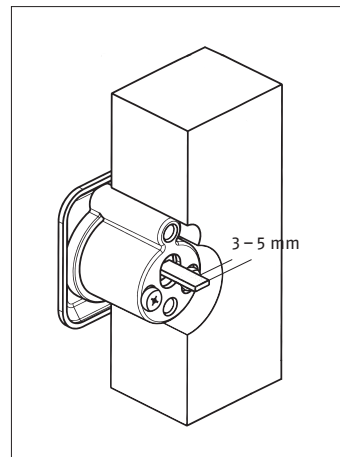
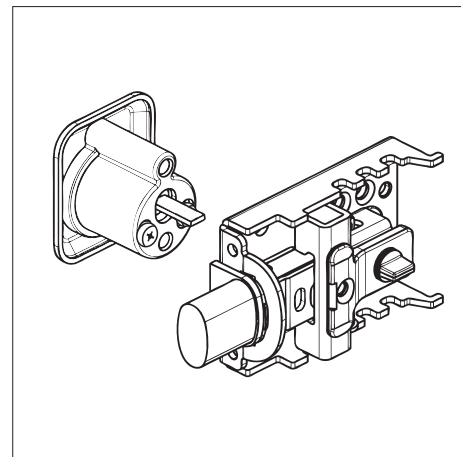


Abb./fig./schéma/afb./ill. 20



Diese Anleitung ist wie folgt untergliedert:

- |                        |                     |                     |
|------------------------|---------------------|---------------------|
| I. Allgemeine Hinweise | III. Packungsinhalt | V. Montageanleitung |
| II. Einsatzmöglichkeit | IV. Werkzeugbedarf  | VI. Bedienung       |

## I. Allgemeine Hinweise

ABUS-Tür-Zusatzschlösser geben zusätzlichen Schutz gegen unberechtigtes Eindringen in Räume, werden auf der Griffseite montiert und eignen sich für nach innen öffnende, einflügelige Türen. Mit dieser Montage- und Bedienungsanleitung können nicht alle Anwendungsmöglichkeiten angesprochen werden. Fragen Sie ggf. auch den Fachmann in Ihrer Nähe.

Die optimale Schutzwirkung wird erreicht, wenn entsprechend dieser Montage- und Bedienungsanleitung vorgegangen wird. Die Befestigungsschrauben sollen zur Vermeidung von Überdrehung mit einem entsprechenden Werkzeug von Hand festgezogen werden. Ausschließlich ABUS-Befestigungsmaterial verwenden.

Für eventuell auftretende Verletzungen bzw. Schäden, die bei der Montage und/oder durch unsachgemäße Handhabung entstehen, übernimmt der Hersteller keine Haftung!

Dieses Produkt darf nicht im Bereich von Notausgängen eingesetzt werden.

### VdS Anerkennung

Die Tür-Zusatzschlösser 7010, 7025 mit VdS Anerkennung sind unter der Nummer M 110346 VdS registriert.

## II. Einsatzmöglichkeit

ABUS Tür-Zusatzschlösser eignen sich für nach innen öffnende Falz- und Stumpftüren, DIN-rechts oder DIN-links angeschlagen (Abb. 1), für Falzstärken von 0 bis 29 mm und Türstärken von 38 bis 90 mm. Das Dornmaß kann 60 oder 72 mm sein (Abb. 3). Werksseitig ist die Einstellung 72 mm und DIN-rechts.

Bei stabilen Türen ist die Montageposition entweder unter- oder oberhalb des Einsteckschlusses (Abb. 2).

Bei weniger stabilen Türen oder bei erhöhten Sicherheitsanforderungen empfiehlt sich die Montage von 2 Stück. Es wird dann eines unter- und eines oberhalb des Einsteckschlusses montiert (Abb. 2). Bitte darauf achten, dass eine bequeme Bedienung möglich ist.

Um den Außenzylinder zusätzlich gegen Angriffe und Manipulationen zu schützen empfehlen wir den Einsatz der Panzerplatte PZS 70.

### III. Packungsinhalt

1. 1 Stück Schlosskasten
2. 1 Drehknopf zum Austausch (7010 + 7030)
3. 1 Stück Schließkasten (7030 + 7035 mit Sperrbügel)
4. 1 Stück Grundplatte für Schließkasten (14 mm)
5. 1 Set Kunststoffunterlagen für Schließkasten (1 x 8, 1 x 4, 1 x 2, 1 x 1 mm)
6. 1 Zylinderset (1 Zylinder mit 3 Schlüsseln, 1 Schutzrosette)
7. 1 Satz Befestigungsschrauben

### IV. Werkzeugbedarf

- Kreuzschlitzschraubendreher
- Bohrmaschine
- Wasserwaage, Metermaß
- Reißnadel oder ähnliches
- Lochfräse oder -säge Ø von 34 – 37 mm
- Bohrer Ø 13 mm für Zylinderloch
- Diverse Metallbohrer (auch bei Holz verwendbar)
- Eventuell Seegeringzange

#### Bohrtabelle

für Schrauben Ø	in Holz und Kunststoff ohne Metalleinlage Bohrer Ø	in Alu und Kunststoff mit Metalleinlage Bohrer Ø
5,5 mm	4,0 mm	4,5 mm
4,8 mm	3,5 mm	3,5 mm

### V. Montageanleitung

#### Wichtige Hinweise:

- Vor der Montage bitte die Einstellung der Tür überprüfen. Es ist sicherzustellen, dass sich die Tür einwandfrei öffnen und schließen lässt.
- Bitte überprüfen, ob das angegebene Mindestmaß an der Tür vorhanden ist (Abb. 3).
- Die Bohrlochtiefen bzw. die Schraubenlängen müssen auf die örtlichen Gegebenheiten abgestimmt werden.
- Austreten des Bohrers bzw. der Schrauben auf der Rückseite vermeiden. Ggf. mit Bohranschlag arbeiten oder die vorhandenen Schrauben kürzen.
- Beim Bohren keine beweglichen Teile oder Dichtungen beschädigen.
- Schließrichtung DIN-rechts oder DIN-links ermitteln (eventuell umstellen).
- Dornmaß 60 oder 72 mm festlegen (eventuell umstellen). **Vor der Montage**

#### Schließrichtung umstellen (bei Bedarf)

Die Schließrichtung ist für DIN-rechte Türen vormontiert. Falls die Schließrichtung für DIN-linke Türen geändert werden soll, muss der Riegel wie folgt umgelegt werden:

1. Schraube (1) herausdrehen und Antriebselement (2) abnehmen (7010, 7030) (Abb. 4).
2. Riegelwerk (3) hinten anheben, herausziehen (7010 – 7035).
3. Riegelwerk um 180° drehen und sinngemäß wieder einsetzen (7010 – 7035)
4. Antriebselement (2) aufsetzen und mit Schraube (1) festdrehen (7010, 7030) (Abb. 5).

#### Sperrbügel umstellen von DIN-rechts auf DIN-links (bei Bedarf)

Der Sperrbügel ist für DIN-rechte Türen vormontiert. Bei DIN-linken Türen muss der Sperrbügel wie folgt umgelegt werden:

1. Sicherungsblech (1) mit Schraubendreher lösen (Abb. 6).
2. Haltebolzen (2) mit O-Ring (3) herausnehmen, Sperrbügel (4) mit Haltebolzen (2) und mit O-Ring (3) sinngemäß an der gegenüber liegenden Bohrung einsetzen.
3. Sicherungsblech (1) aufstecken (Abb. 7).

#### Dornmaß umstellen (optional)

Das Dornmaß beträgt 60 mm und kann auf 72 mm umgestellt werden.

#### Achtung: Richtige Schablone für das spätere Bohren bereitlegen

1. Riegelwerk entnehmen (siehe Umstellung der Schließrichtung).
2. Seegering (1) lösen (Abb. 8).
3. Mitnehmereinsatz (2) umsetzen.
4. Seegering (1) befestigen (Abb. 9).
5. Riegelwerk einsetzen (siehe Umstellung der Schließrichtung).

#### Drehknopf wechseln bei 7010 oder 7030 (optional)

Zur individuellen optimalen Bedienung kann der Drehknopf gewechselt werden.

1. Rastfeder (1) am Drehknopf lösen (Abb. 10).
2. Drehknopf austauschen.
3. Rastfeder (1) am Drehknopf fixieren.

## Montage

### Schließkasten auf dem Türrahmen

#### Bei Falztüren

1. Bei geschlossener Tür in gewünschter Höhe an der Türkante eine Bleistiftlinie ziehen (Abb. 11). Tür öffnen, Schablone für Schließkästen „Falztür“ an die Bleistiftlinie anlegen. 4 der 6 Löcher (A) (Abb. 12) zur optimal geeigneten Befestigung auswählen, anzeichnen und vorbohren (siehe Bohrtabelle). Grundplatte für Schließkasten mit Kunststoffunterlagen unterfüttern, bis Grundplatte/Unterlagenpaket bündig mit der Türoberfläche abschließt.
2. Grundplatte und Unterlagen mit 4 Schrauben 5,5 x 50 mm an den vorgebohrten Punkten anschrauben (Abb. 12). Zusätzlich besteht die Möglichkeit, zur Mauerverankerung zwei Rahmendübel  $\varnothing$  10 x 120 mm einzusetzen. Die Dübellöcher (B) (Abb. 13) schräg durch die Grundplatte des Schließkastens bohren  $\varnothing$  10 mm, Dübel einsetzen und Schraube fest eindrehen (Abb. 13).

#### 3.1 Zusatzschlösser 7010, 7025

Schließblech mit den Schrauben M6 x 16 mm (selbstschneidend) auf der Grundplatte befestigen.

#### 3.2 Zusatzschlösser 7030, 7035

Schließblech mit Sperrbügel mit den Schrauben M6 x 40 mm (selbstschneidend) auf der Grundplatte befestigen.

#### Bei Stumpftüren

##### 7010, 7025

Schablone für „Stumpftür“ (7010, 7025) in gewünschter Höhe an die Kante des Türrahmens anlegen.

Löcher (C) (Abb. 16) anzeichnen und vorbohren (siehe Bohrtabelle). Schließblech mit 4 Schrauben 5,5 x 50 mm an den vorgebohrten Punkten anschrauben (Abb. 16). Zusätzlich besteht die Möglichkeit, zur Mauerverankerung einen Rahmendübel  $\varnothing$  10 x 120 mm einzusetzen. Das Dübelloch (D) (Abb. 16) schräg durch das Schließblech bohren  $\varnothing$  10 mm, Dübel einsetzen und Schraube fest eindrehen.

##### 7030, 7035

Schablone für „Stumpftür“ (7030, 7035) in gewünschter Höhe an die Kante des Türrahmens anlegen.

Löcher (E) (Abb. 17) anzeichnen und vorbohren (siehe Bohrtabelle). Schließblech mit 2 Senkkopfschrauben 4,8 x 60 mm an den vorgebohrten Punkten anschrauben (Abb. 17). Zusätzlich besteht die Möglichkeit, zur Mauerverankerung einen Rahmendübel  $\varnothing$  10 x 120 mm einzusetzen. Das Dübelloch (F) (Abb. 17) schräg durch das Schließblech bohren  $\varnothing$  10 mm, Dübel einsetzen und Schraube fest eindrehen.

#### Schlosskasten

1. Bei geschlossener Tür den Schablonenausschnitt (Achtung: richtige Schablone) an die Türkante anlegen und zum Schließkasten mittig ausrichten. Die 2 Bohrungen (M), die Bohrung  $\varnothing$  13 mm und die Bohrung  $\varnothing$  34 – 37 mm ( G und H = Türscharnier rechts, K und L = Türscharnier links), auf der Tür anzeichnen.
2. Die 2 Befestigungslöcher (M) mit  $\varnothing$  3 mm vorbohren, nicht durchbohren, ggf. mit Bohranschlag arbeiten. Für das Loch  $\varnothing$  13 mm und das Zylinderloch  $\varnothing$  34 – 37 mm  $\varnothing$  3 mm durch die Tür bohren. Dann zuerst das Loch  $\varnothing$  13 mm und dann das Zylinderloch mit der Lochsäge/-fräse  $\varnothing$  34 – 37 mm von der Innen- und Außenseite des Türblattes zur Mitte hin aufbohren (Beidseitig sauberer Ausschnitt).
3. Zylinder in Rosette einsetzen und mit 2 Schrauben M6 x 25 mm befestigen (Abb. 18). Von außen in das Zylinderloch einstecken und die Mitnehmerstange so kürzen, sodass diese 3 – 5 mm aus der Türinnenseite heraussteht (Abb. 19).
4. Der Mitnehmerstift des Schlosskastens (Abb. 8/9) zeigt nach unten. Riegelwerk hinten anheben und Riegel ganz nach vorne schieben. Schlosskasten und Zylinder so zusammenführen, dass die Mitnehmerstange des Zylinders in den Schlitz des Mitnehmereinsatzes fasst (Abb. 20). Schlosskasten und Zylinder mit Senkkopfschrauben M6 x 27 mm (Türblätter 38 – 42 mm) verschrauben. Bei stärkeren Türblättern Schraube M6 x 80 mm kürzen (Türblattstärke – 13 mm). Im Falzbereich mit 2 Schrauben  $\varnothing$  4,8 x 16 mm verschrauben. Riegel komplett zurückschließen.
5. Zur Montage der Versionen 7010 E oder 7025 E siehe beiliegende separate Montageanleitung.
6. Abdeckhaube des Schlosskastens hinten einhängen, andrücken und mit Schrauben M5 x 8 mm befestigen.

#### **Funktion des Tür-Zusatzschlosses von innen und außen überprüfen und ggf. korrigieren.**

Abdeckhaube des Schließkastens aufdrücken (Abb. 14 + 15).

## VI. Bedienung

Von außen per Schlüssel, von innen mit Drehknopf (7010, 7030) oder Schlüssel (7025, 7035). Zur totalen Verriegelung von außen 2 volle Umdrehungen, von innen 1 volle Umdrehung schließen.

#### **Sperrbügelfunktion (7030, 7035):**

Von außen 1 volle Umdrehung, von innen  $\frac{1}{2}$  Umdrehung schließen, die Tür kann spaltbreit geöffnet werden. Zum Öffnen der Tür Sperrbügel anheben, Tür schließen, Riegel ganz zurückschließen.

#### **Tipp:**

Ihr ABUS Tür-Zusatzschloss ist wartungsfrei und sollte mit keinem scharfen Putzmittel gereinigt werden. Es wird empfohlen, den Zylinder mit ABUS Pflege-Spray PS 88 zu behandeln.